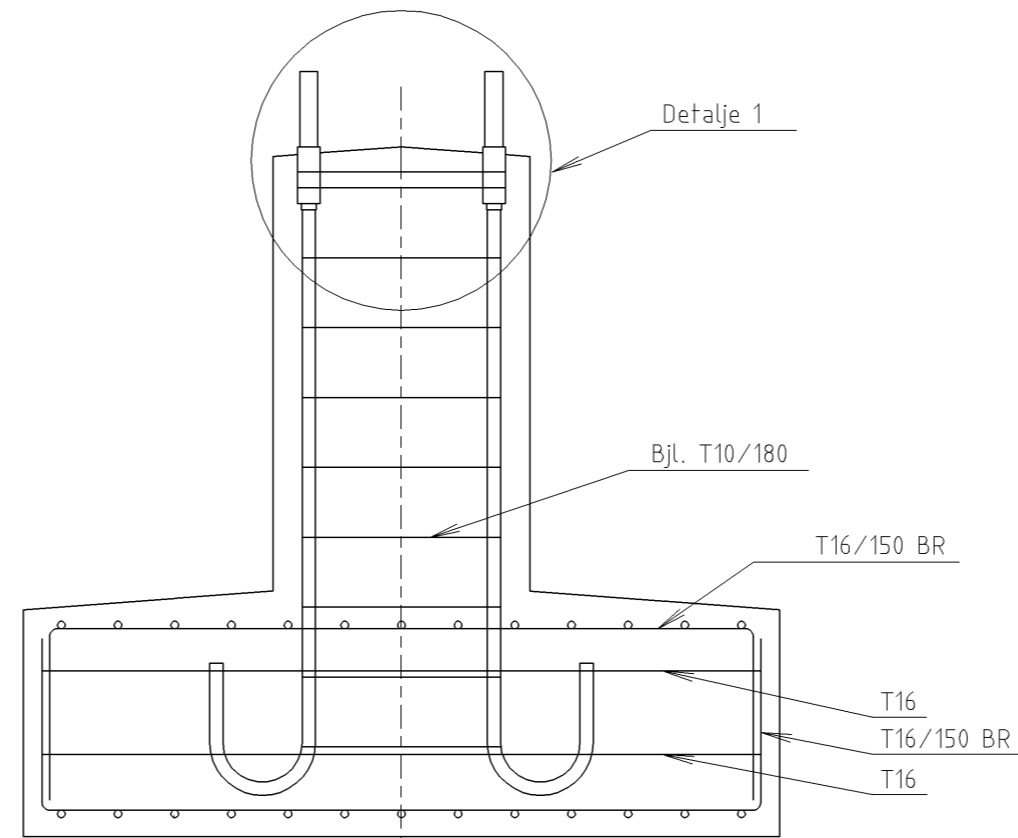


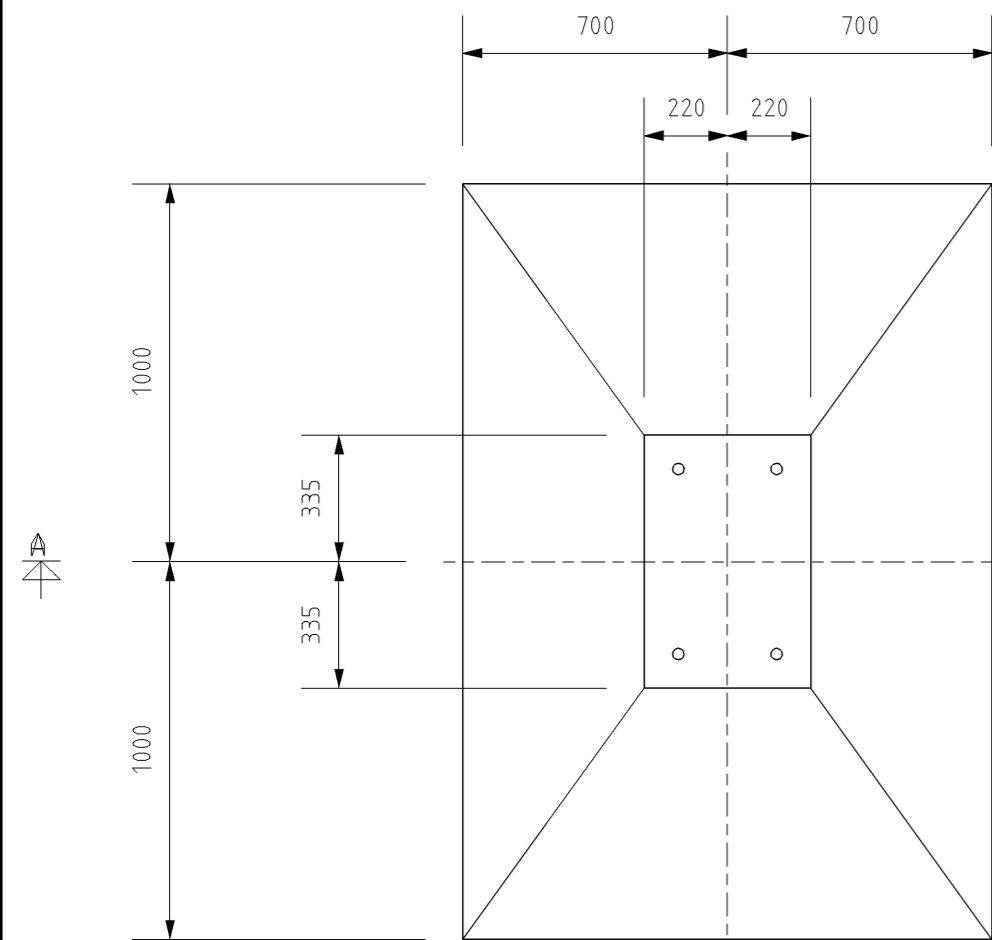
SNIT A-A
1:20



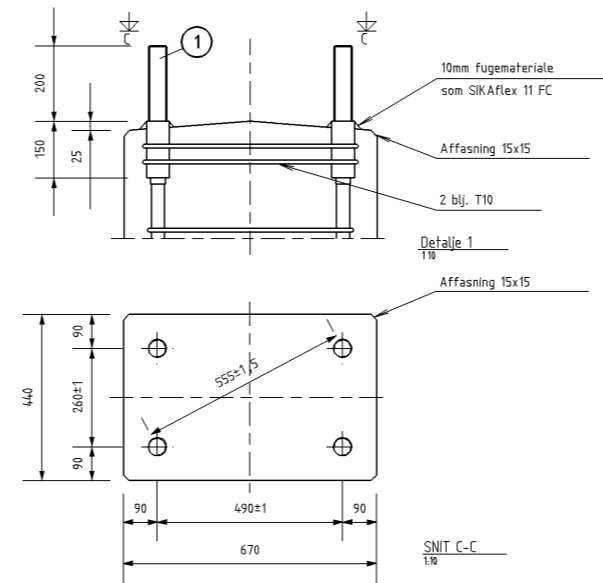
SNIT B-B
1:20

NOTE:

Alle ubenævnte mål er i mm.
 Vægt af fundament 5130 kg
 Beton - og armeringsarbejde er beskrevet i
 SAB pæle og AAB beton

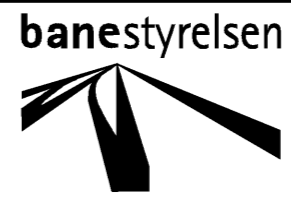


PLAN
1:20



SNIT C-C
1:30

4	Indstøbningsdel	1		FN 0061.9064.0
Stk	Emne	Pos	Matr.	Tegning nr.

Udgave	Beskrivelse			Adresse	Projektering
	Verificeret	Banestyrelsen		Pakhusvej 10 2100 København Ø	Atkins Danmark Pilestræde 58 1112 København K
	Afløser	Godkendt af Banestyrelsen			
	Vagn Eriksen				
Filnavn: S:\CAD\plot_hk\sab1a\fn0002_0003_0004_AAB_Typetegninger	Projekt: AAB Typetegninger	Tegningsnavn			
Tegning: 1. udgave Dato og initialer	Seneste udgave Dato og initialer	Mål 1:20/1:10	BÆRENDE KONSTRUKTIONER SPECIALFUNDAMENT PLADEFUNDAMENT, TYPE B14		
Konstrueret	sli	Enhed			
Kontrolleret	30.11.2001 rc				
Godkendt	30.11.2001 vpe				
© Copyright Banestyrelsen	Sprog	Udgave 01.00 30.11.2001	Tegningsnr. FN 00 02.0003.0	Side/af sider 1 (1)	